

2018 全國史特林引擎創新創意實作競賽 活動簡章

一、競賽目的：

激發高中職學生創新創意思考及實作能力，本次參賽作品以史特林引擎相關應用之創意作品為範圍，凡是具有創意性之實務作品均可報名參加，透過競賽之辦理，提升學生創新創意之實務加工能力，落實創新創意教育，提升學生創新創意能力。

二、 競賽主題：

A：史特林引擎車(8.8m 軌道、105mm*90mm)

B：微型史特林引擎車(1.08m 軌道、50mm*35mm)

三、 競賽單位：

指導單位：教育部

承辦單位：建國科技大學機械工程系暨製造科技研究所

協辦單位：國立秀水高級工業職業學校、台中市私立致用高級中學

四、 聯絡方式：

相關競賽資訊請參閱本校網頁公告訊息：<http://met.ctu.edu.tw>

聯絡人：林金桂 技士

E-mail：kuei@ctu.edu.tw

聯絡電話：04-7111111#3127

傳真電話：04-7111137

五、 活動對象：

以全國高中職學生為對象，每隊人數至多 6 人，可以跨科、校組隊。

六、 活動時間/地點：

1. 報名截止日期：即日起至 107 年 08 月 02 日(星期四)

2. 決賽時間：107 年 08 月 16 日(星期四)建國科技大學機械工程系館

七、 繳交文件與格式規定：

1. 初審：

- i. 一律採網路通訊報名，相關報名資料請於報名截止日期前上傳競賽網頁。
- ii. 報名時請先填寫下列幾項表格文件
 - 甲、報名表(請詳填資料，並註明一位教師為聯繫教師)。
 - 乙、作品設計圖面。
 - 丙、個人資料蒐集暨同意書。

2. 決賽：

參賽隊伍依自己設計圖製作史特林引擎車，於 8 月 16 日(週四)上午 09:30 前檢錄完畢，並依小隊報名主題於各處報到完畢，等待叫號比賽。

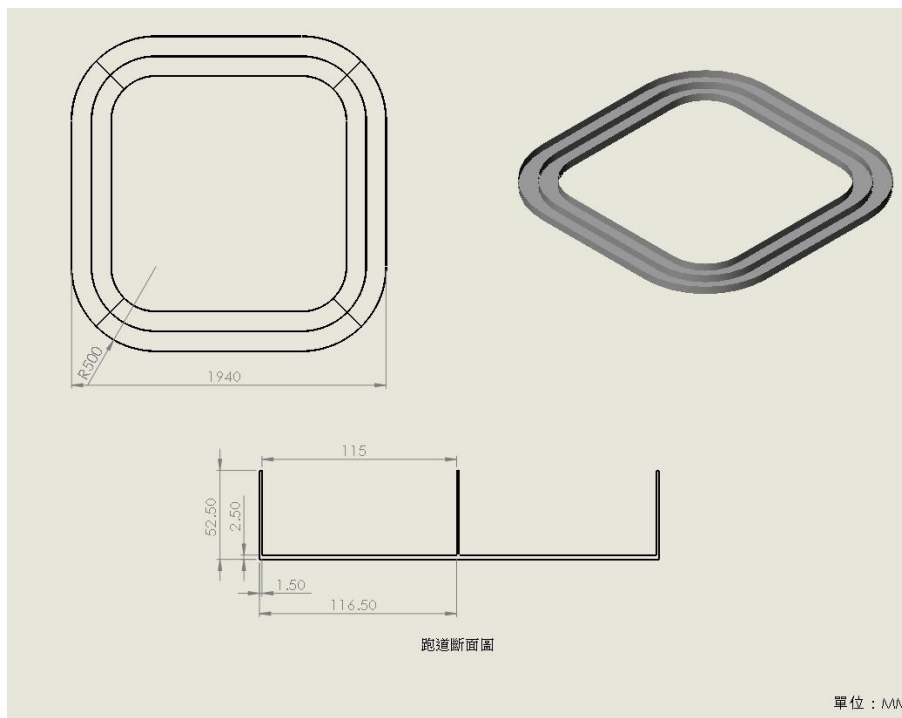
八、 初審及決賽評分標準：

初審：採線上審查，依設計圖或模型等相關項目審查。

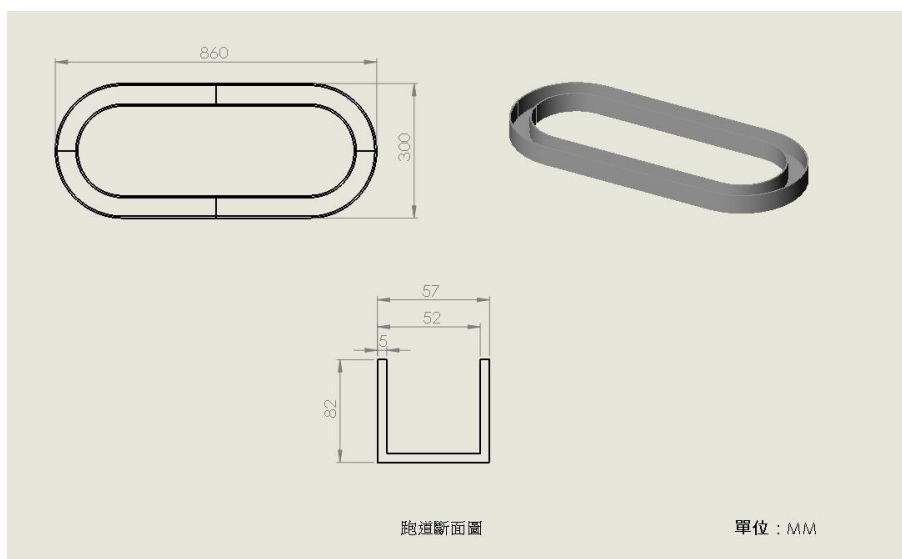
決賽：採競速比賽，依照競賽主題 A 組與 B 組分組

- (1) 實地跑道，採記第二圈秒數，每組(台)限跑 2 次，取成績最佳登入。
- (2) A 組車身長寬受限寬度在 105mm 以內，高度和長度不限。B 組車身長寬受限寬度在 35mm 以內，高度和長度不限。
- (3) 跑道規範如下：

A 組：



B 組



九、 獎勵方式：

1. 第一名:1 隊，獎狀乙張，獎金 5,000 元

2. 第二名:1 隊，獎狀乙張，獎金 4,000 元
3. 第三名:1 隊，獎狀乙張，獎金 3,000 元
4. 佳作：數隊(各組數隊)，獎狀乙張。
5. 凡獲獎前三名，另可獲得補助第 22 回日本 [stirling engine technology](http://www.stirling.jp) 競賽旅費補助
([第 22 回スターリングテクノロジー](http://www.stirling.jp)，[http://www.stirling.jp/](http://www.stirling.jp))
(第一名 15,000 元、第二名 12,000 元、第三名 10,000 元)。

備註：

- A. 參賽隊伍 5 隊內取 1 名，6-10 隊取 2 名，11 隊以上取 3 名含佳作。
- B. 所有補助日本競賽旅費保留至日本東京競賽會場領取，須由參賽隊伍人員領取，不得轉贈。

備註：

1. 大會評審團有權利依據作品的優劣，將各獎項的數量最適度調整，必要時獎項得從缺。
2. 持本競賽獎狀報名建國科大機械工程系(含先進車輛組)四技推甄或單獨招生，可以加分。